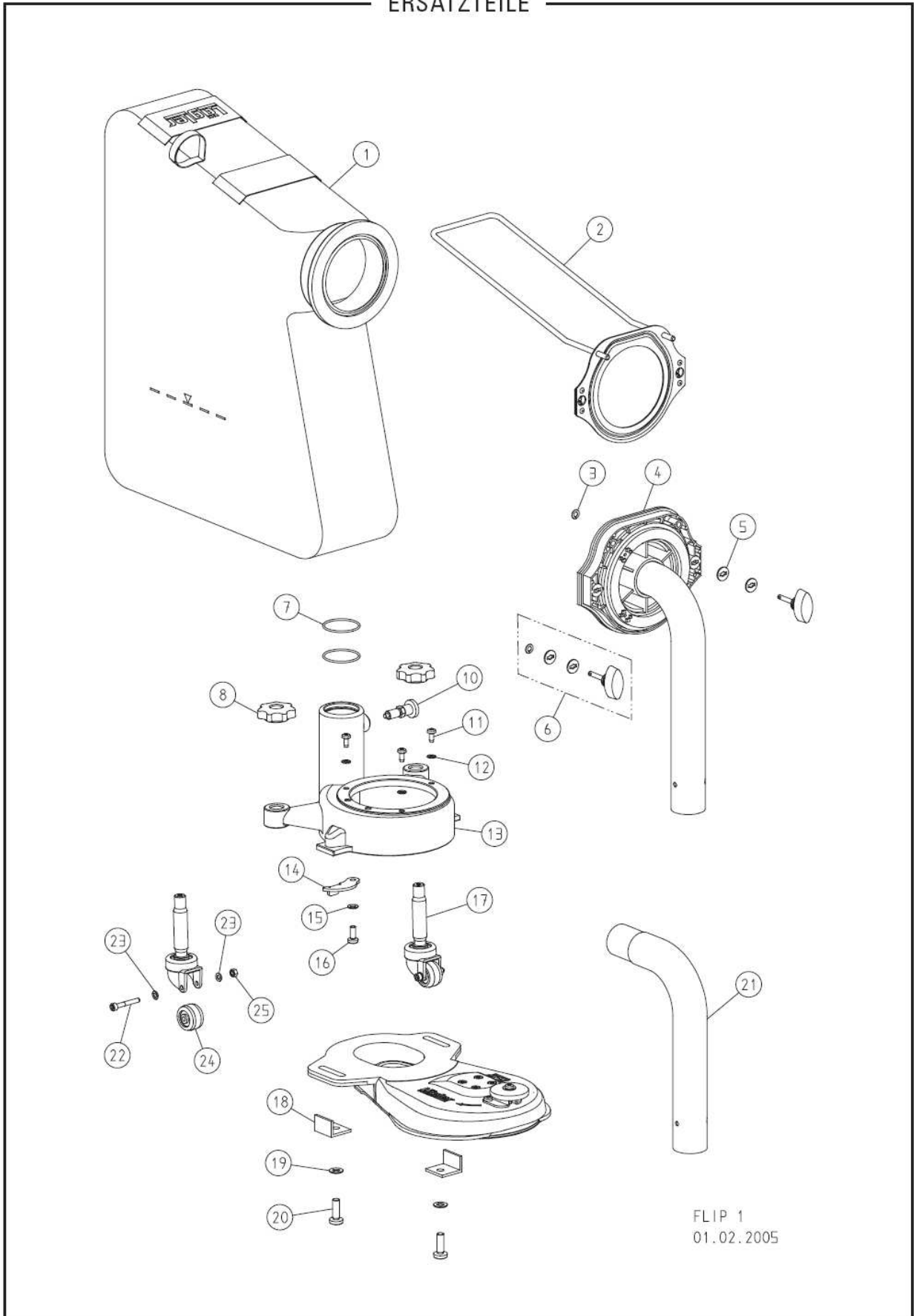


# FLIP

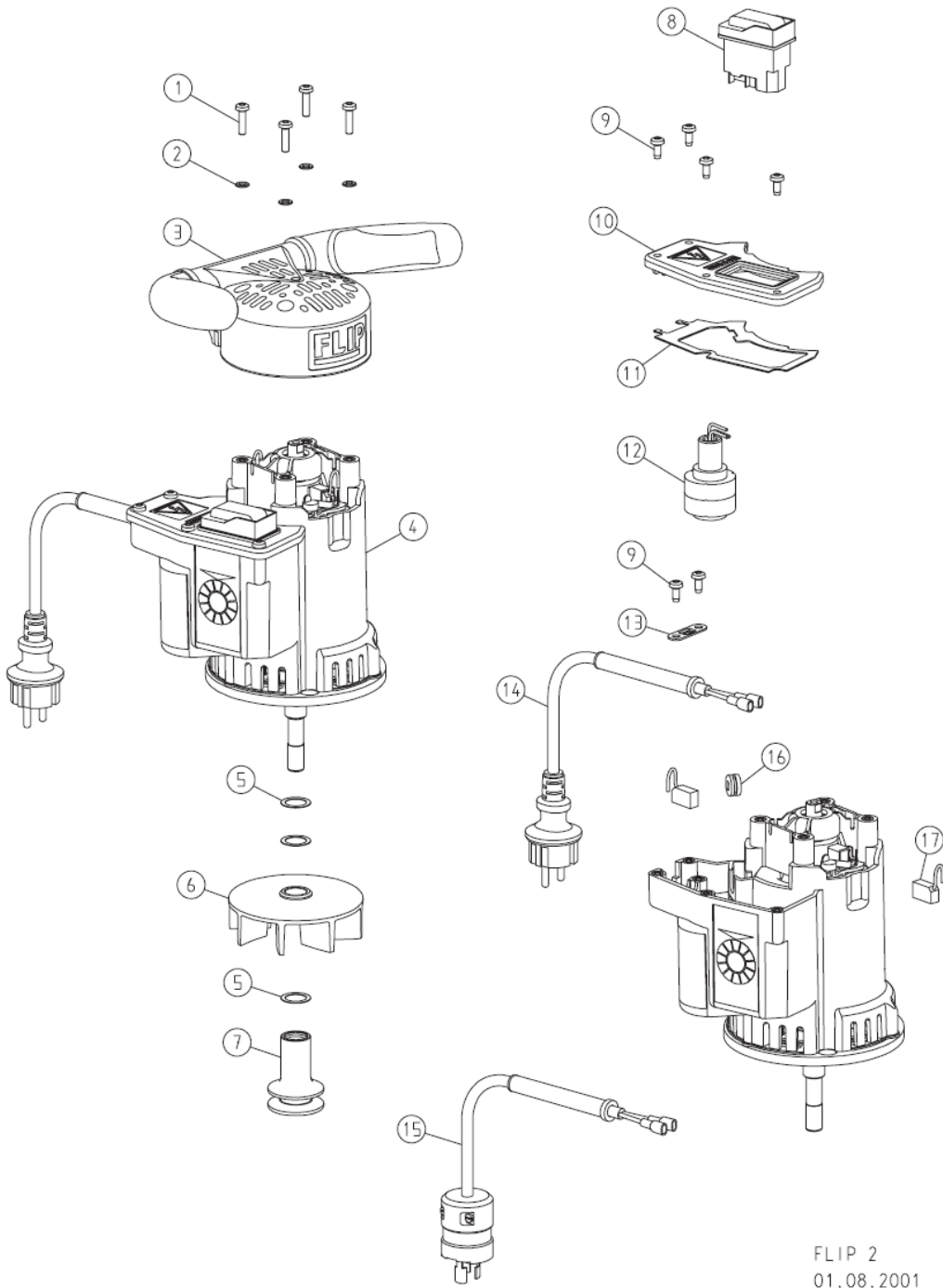


Katalog części.



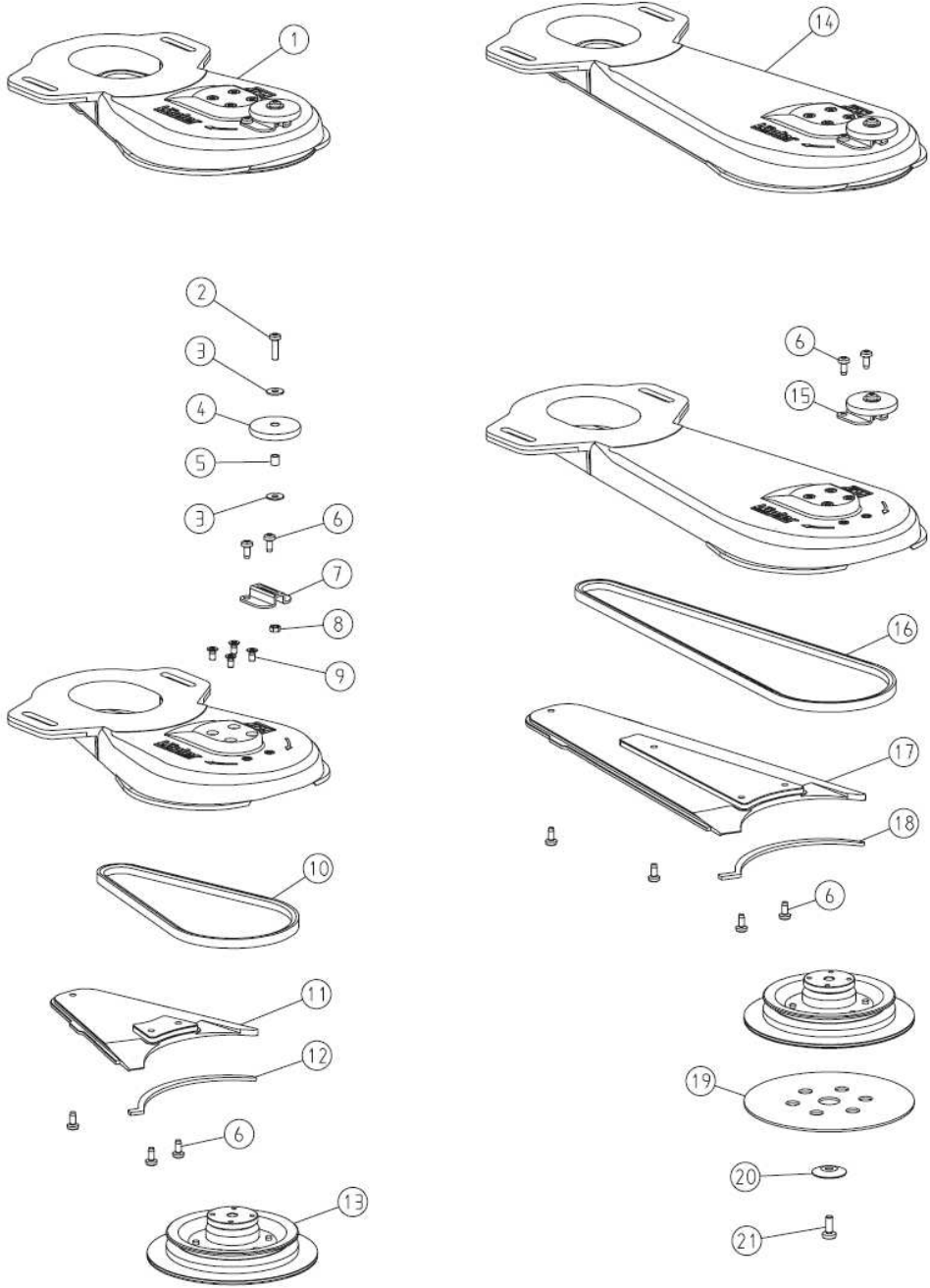
FLIP 1  
01.02.2005

Pos.	Art.-Nr.	Bezeichnung
	320.00.80.100	Staubstreck FLIP, komplett
1	320.00.86.105	Staubstreck FLIP
2	320.00.82.100	Halteblech mit Bügel
3	000.25.11.752	Haltescheibe
4	320.14.00.100	Rohrstutzen, komplett
5	000.10.10.055	Scheibe
6	000.25.11.433	Verschlusszapfen
7	000.11.40.901	O-Ring
8	320.05.11.205	Sterngriff (Kontermutter)
10	000.20.15.005	Rastbolzen
11	7500.1005.012	Linsenschraube
12	0125.1005.000	Scheibe
13	320.08.10.100	Ventilatorgehäuse, komplett
14	320.08.03.100	Riemenspannblech
15	0125.1006.000	Scheibe
16	7985.1006.816	Linsenschraube
17	320.05.00.200	Lenkrolle, komplett
18	320.01.09.100	Führungswinkel
19	0125.1008.000	Scheibe
20	7985.1008.825	Linsenschraube
21	320.14.92.100	Rohrstutzen für Staubsaugeranschluss, 38 + 40 mm Außendurchmesser
22	0912.1005.035	Innensechskantschraube
23	0125.1005.000	Scheibe
24	320.05.09.305	Laufrolle
25	0980.1005.000	Mutter, selbstsichernd



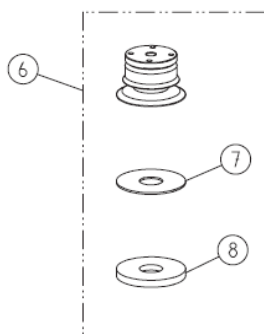
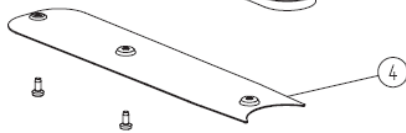
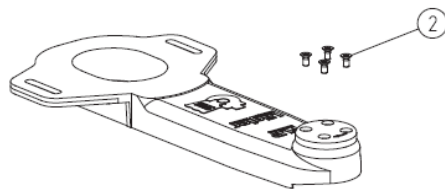
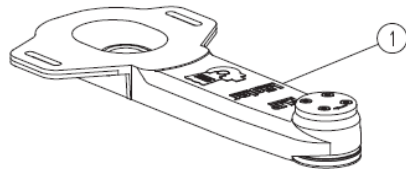
FLIP 2  
01.08.2001

Pos.	Art.-Nr.	Bezeichnung
1	7985.1005.820	Linsenschraube
2	0125.1005.000	Scheibe
3	320.20.10.105	Griffstück
4	320.65.00.100	Universalmotor, 230 V / 50 + 60 Hz
	322.65.00.100	Universalmotor, 110 V / 50 + 60 Hz, USA
5	0988.0016.005	Passscheibe
6	320.10.10.100	Ventilatorflügel
7	320.65.06.100	Motorriemenscheibe
8	000.65.60.256	Wippenschalter 230 V / 50 + 60 Hz
	000.65.60.156	Wippenschalter 110 V / 50 + 60 Hz
9	7500.1005.012	Linsenschraube
10	320.65.47.100	Deckel mit Dichtung
11	320.65.48.105	Deckeldichtung
12	320.65.30.100	Funkentstörfilter, komplett
13	320.65.59.100	Spannbügel
14	000.65.42.151	Motorkabel 2 x 1,5 mm <sup>2</sup>
15	000.65.42.153	Motorkabel 2 x 1,5 mm <sup>2</sup> , USA
16	000.63.12.071	Durchführungstülle
17	000.65.84.012	Kohlebürste



FLIP 3  
01.08.2001

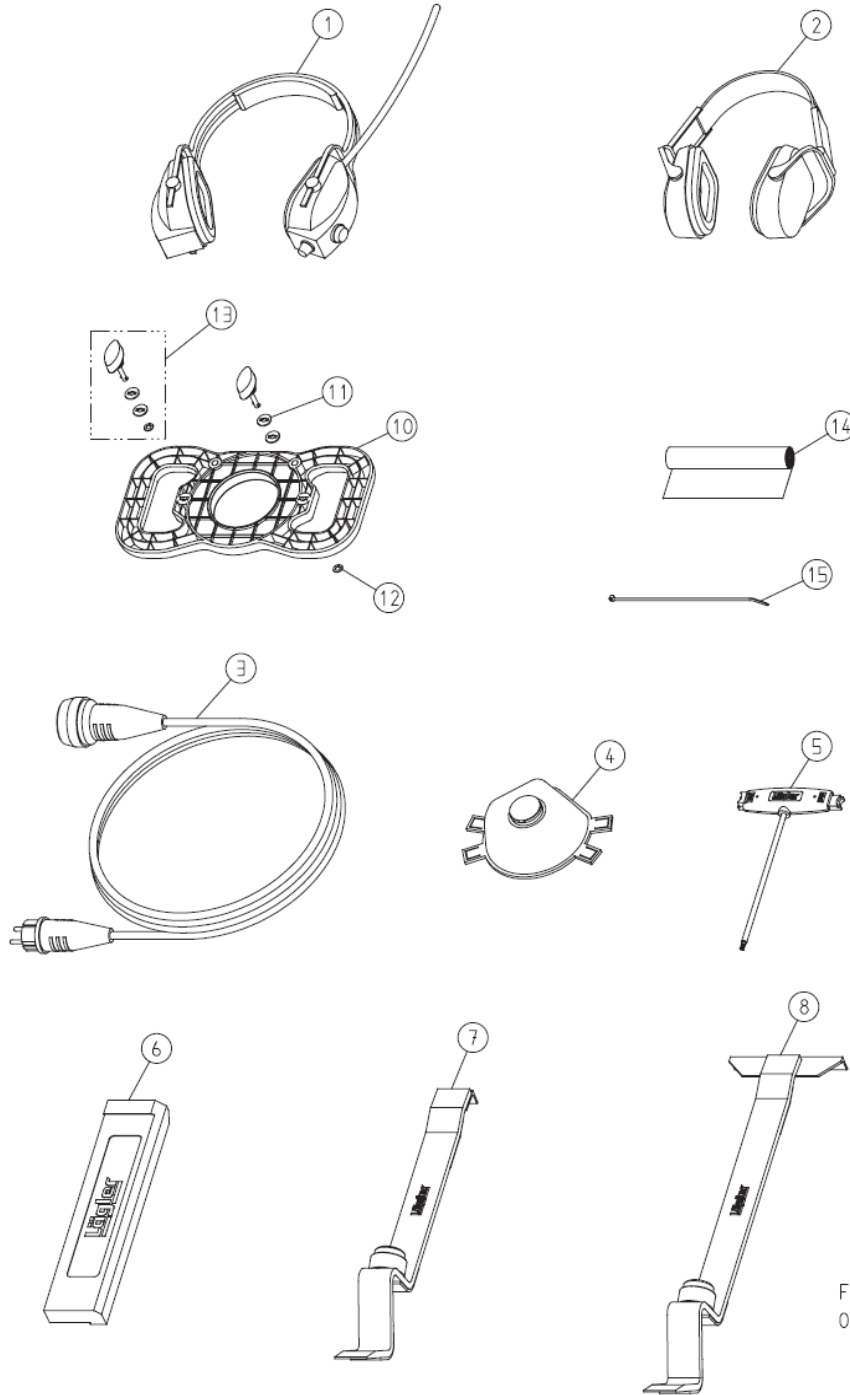
Pos.	Art.-Nr.	Bezeichnung
1	320.01.00.100	Kurzer Vorsatz, komplett
2	7985.1005.820	Linsenschraube
3	9021.1005.000	Scheibe
4	320.60.02.100	Wandschutzrolle
5	000.43.15.052	Buchse
6	7500.1005.012	Linsenschraube
7	320.60.01.100	Halter für Wandschutzrolle
8	0934.1005.000	Sechskantmutter
9	0965.1005.810	Senkschraube
10	000.71.51.053	Keilriemen 10 x 530
11	320.01.03.100	Vorsatzdeckel kurz, komplett
12	320.01.51.105	Flauschabdichtung, grün
13	320.01.91.100	Stahlschleifteller, komplett
14	330.01.00.100	Langer Vorsatz, komplett
15	320.60.00.100	Wandschutzrolle mit Halter
16	000.71.51.085	Keilriemen 10 x 850
17	330.01.03.100	Vorsatzdeckel lang, komplett
18	330.01.51.105	Flauschabdichtung, schwarz
19	350.03.35.205	Klethtaftscheibe 150 mm
20	320.02.05.100	Papierspannscheibe
21	7985.1006.816	Linsenschraube



FLIP 4  
01.12.2002



Pos.	Art.-Nr.	Bezeichnung
1	335.01.00.100	Eckenvorsatz FLIP, komplett
2	0965.1005.810	Senkschraube
3	000.71.24.065	Keilriemen 10 x 650
4	335.01.02.100	Deckel Eckenvorsatz
5	7500.1005.012	Linsenschraube
6	335.01.91.100	Stahlschleifteller für Eckenvorsatz, komplett
7	335.02.12.105	Kletthaftbelag selbstklebend
8	335.02.13.105	Kletthafttring flexibel



FLIP 5  
01.08.2004

Pos.	Art.-Nr.	Bezeichnung
1	000.01.10.011	Kapselgehörschützer MUSIMUFF mit Radio
2	000.01.10.021	Kapselgehörschützer POCKET mit Tasche
3	000.65.53.151	Verlängerungskabel 3 x 1,5 mm <sup>2</sup> , 10 m lang
4	000.01.20.010	Atemschutzmaske P3
5	000.91.40.001	Universalschlüssel
6	701.10.00.100	Polyamid Schlagklotz IFR
7	702.00.00.100	Parkettverlegewerkzeug ZUGEISEN 43
8	703.00.00.100	Parkettverlegewerkzeug ZUGEISEN 55
10	320.00.70.100	Entleervorrichtung, komplett
11	000.10.10.055	Scheibe
12	000.25.11.752	Haltescheibe
13	000.25.11.433	Verschlusszapfen
14	00.000.25.570	Müllbeutel
15	000.61.10.363	Kabelbinder